

Produit

BAIE COULISSANTE 2 RAILS



- La solution BBC et RT 2012 • Performances thermiques exceptionnelles •

BAIE COULISSANTE 2 RAILS

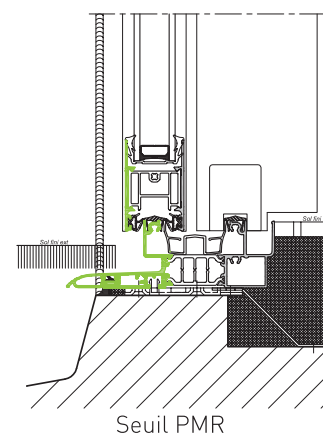
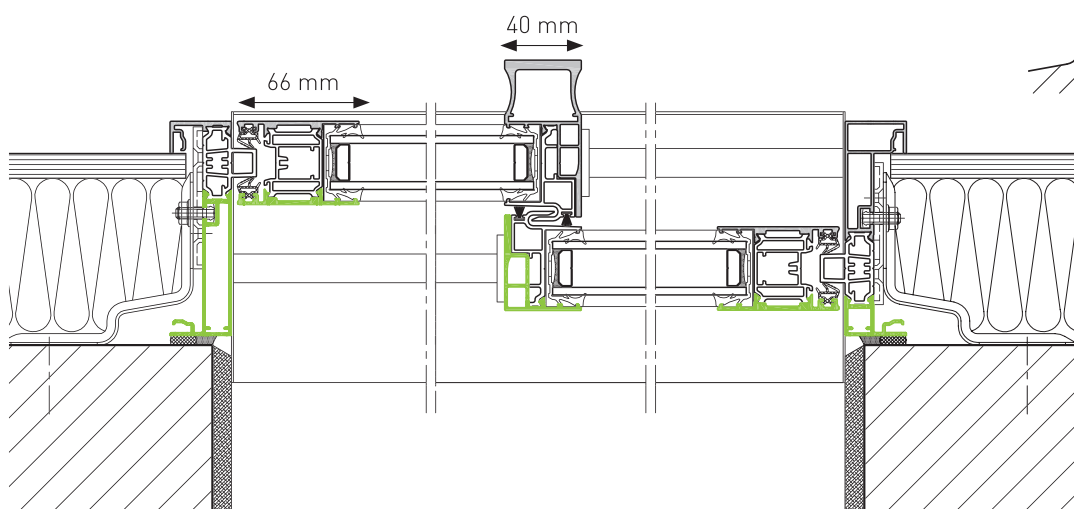
• Très hautes performances thermiques • Apports solaires maximum • Nouveau design contemporain

ATOUPS

- La solution optimale :
Uw 1,4 W/m².K (double vitrage standard 4 / WE 20 argon / TBE 4) + Sw 0,48 + TLw 67 %.
- Etanchéité à l'air renforcée.
- Profils avec faces vues d'aluminium réduites (montant central de 40 mm).
- Drainages invisibles.
- Sécurité renforcée.
- Vitrage isolant de 28 ou 32 mm.
- Mise en œuvre plus simple et plus rapide : peu d'accessoires à rajouter sur chantier, montage des poignées simplifié et fixations invisibles.
- Sur-mesure industriel : rapport qualité/performances/prix exceptionnel.

DESCRIPTIF TECHNIQUE

- Profils tubulaires à rupture de pont thermique (dormant et ouvrant).
- Dormant assemblé en coupes droites par vissage (en neuf) ou en coupe d'onglet (en rénovation et en multi-supports).
- Ouvrant assemblé en coupes droites par vissage (en neuf et rénovation).
- Montant central avec double chicane isolante.
- Etanchéité entre dormant et ouvrants assurée par 2 joints glissants.
- Etanchéité renforcée dans les angles entre rails.
- Dormant avec couvre-joint intérieur intégré.
- Chemins de roulement clippés (anodisation noire renforcée).
- Galets avec roulements à aiguilles.
- 1 galet réglable par vantail.
- Butée de fin de course (portes-fenêtres).
- Système anti-fausse manœuvre.
- Système anti-dégondage par doigt inox (invisible lorsque les vantaux sont fermés).
- Gâches métalliques encastrées.
- Bavette d'appui (formant rejet d'eau) clippée après la pose du châssis.
- Vitrage isolant avec intercalaire noir et remplissage argon.



LES + PERFORMANCE

4 / 20 argon / TBE 4	1,5 W/m ² .K	0,48	67%
4 / WE 20 argon / TBE 4	1,4 W/m ² .K	0,48	67%

[Selon dimensions Acotherm 2350 x 2180 ht]

⁽¹⁾ Performances thermiques, pour les dormants neufs, certifiées par le CSTB.

MEDAILLE D'OR



LE

- Uw jusqu'à 1,4 W/m².K (double vitrage)
- Uw jusqu'à 1,1 W/m².K (triple vitrage)
- Classement AEV : A*₃ E*_{6B} V*_{A3}



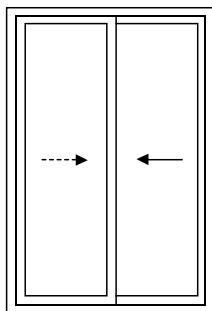
LES + ESTHÉTIQUE

- Nouveau design contemporain.
- Pureté des lignes.
- Finesse des profilés aluminium.
- Tapées des montants latéraux épurées et minimalistes (neuf).
- Bicoloration.
- Poignée de tirage intuitive et design (option).

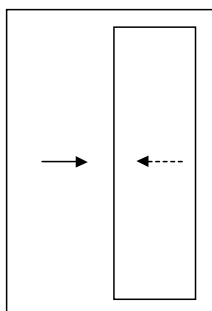


TYPES D'OUVERTURES POSSIBLES

- 2 vantaux tirant droit



- 2 vantaux tirant gauche



Tirant gauche

LES OPTIONS

- Bicoloration (blanc à l'intérieur/couleur à l'extérieur) ou monocoloration.
- Tous types de vitrages de 28 ou 32 mm.
- Fermeture à verrouillage 3 points (porte-fenêtre), 2 points (fenêtre).
- Poignée de tirage intuitive facilitant l'ouverture de la fenêtre (conforme Loi PMR).
- Poignée de tirage extérieure.
- Condamnation par cylindre européen standard traversant (porte-fenêtre).
- Grilles de ventilation VMC.
- Seuil encastrable pour passage handicapé.
- Elargisseur de tapée sur le dormant neuf.
- Bloc-baie **NEUF** : à enroulement intérieur, 1/2 linteau.

LES ADAPTATIONS POSSIBLES

NEUF

- Dormants pour une reprise de doublage de 100, 110, 120, 130, 140, 160 et 200 mm.

RÉNOVATION

- Tous choix possibles de mise en œuvre.
- Pose en applique avec bouchons ou clips d'habillage intérieur.
- Pose par vérins de réglage.
- Pose en tunnel.
- Option appui large.

MULTI-SUPPORTS

- Brique Monomur.
- Ossature Bois.
- Isolation Thermique par l'Extérieur.

DIMENSIONS INDICATIVES

		FENÊTRES		PORTES-FENÊTRES	
		MINI	MAXI	MINI	MAXI
2 VANTAUX	L	900	3000	1000	3000
	H	550	1600	1601	2450

Dimensions en limite de ce tableau, nous consulter.
L : Largeur entre maçonneries finies (mm).
H : Hauteur entre maçonneries finies (mm).

